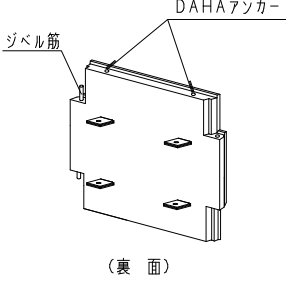
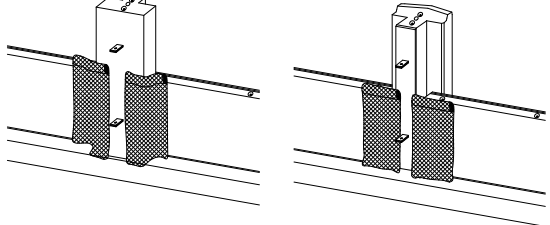
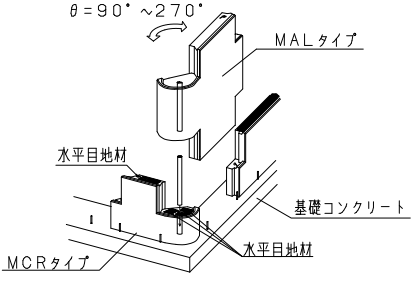
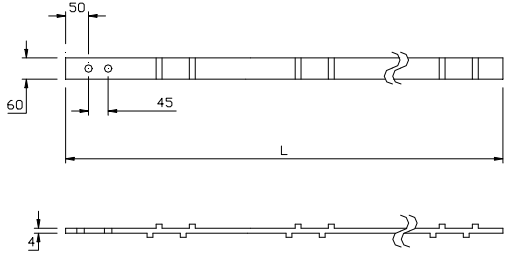
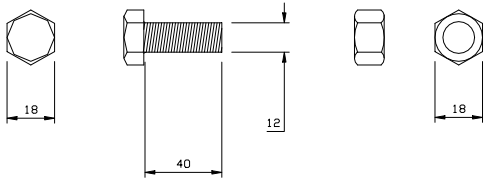
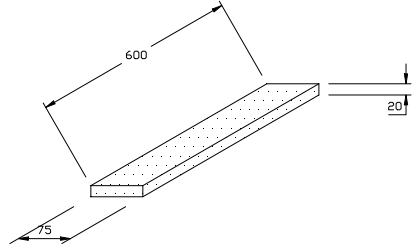
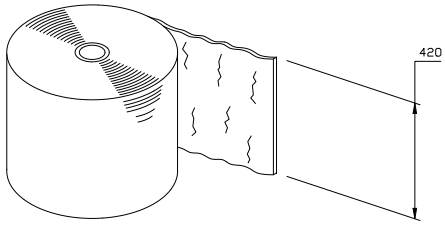
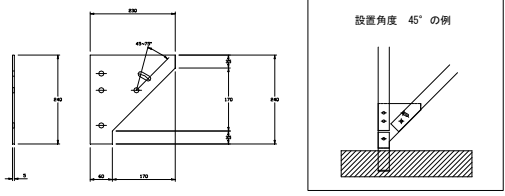
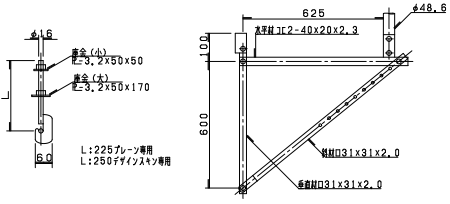
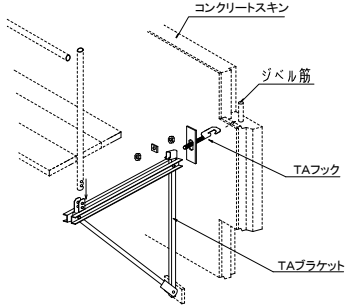


テールアルメ工法の部材概要一覧

<p>名称 コンクリートスキン</p>  <p>ジベル筋 DAHAアンカー (裏面)</p> <p>タイプⅠ、Ⅱ、Ⅲ、ミニテールアルメ等</p>	<p>名称 コーナースキン (鉛直目地コーナー)</p> 
<p>名称 マルチコーナースキン</p>  <p>$\theta = 90^\circ \sim 270^\circ$ MALタイプ 水平目地材 基礎コンクリート MCRタイプ 水平目地材</p> <p>タイプⅠ、Ⅲ用、タイプⅡ用</p>	<p>名称 ストリップ</p>  <p>SM490A に垂鉛メッキを施した突起付の帯鋼 60 X 4. 0 X L 2.02 kg/m</p>
<p>名称 ボルトナット</p>  <p>M12 X 40</p>	<p>名称 水平目地材</p>  <p>硬質ゴムプレート 75 X 20 X 600</p>

<p>名称 透水防砂材</p>  <p>ポリエステル100% 長繊維不織布 420X4X50m</p>	<p>名称 ガゼットプレート</p>  <p>設置角度 45° の例</p>
--	--

<p>名称 TAブラケット</p>  <p>金属材料 (A) E-3, 2x50x50 金属材料 (B) E-3, 2x50x170 L: 225 アルミ専用 L: 250 アルミ専用</p>	<p>名称 TAフック</p>  <p>コンクリートスキン ジベル筋 TAフック TAブラケット</p>
<p>荷重量 500kgf 耐用</p>	

名称 デザイン型枠

