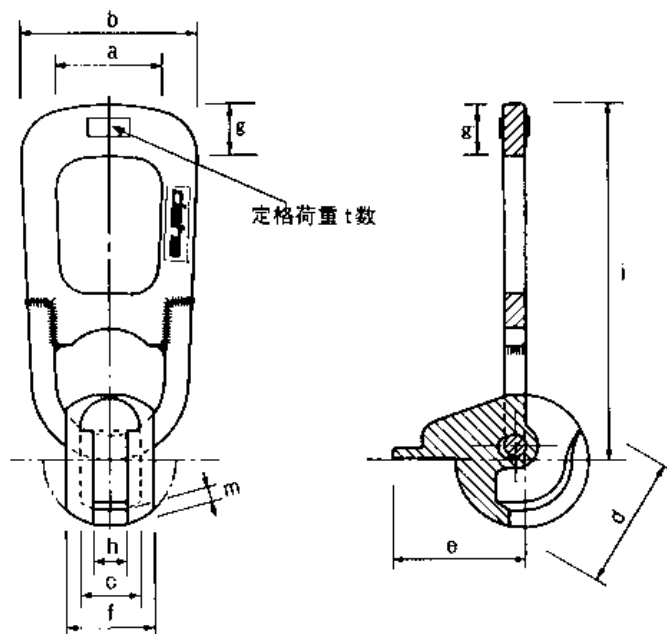


コンクリートスキン組立用治具(デハカップラー)

コンクリートスキンを吊り上げて設置する際、使用する治具です。
 コンクリートスキン1枚につき2ヶを用います。
 通常は、吊り荷重1t用を使用します。



関連：施工要領書