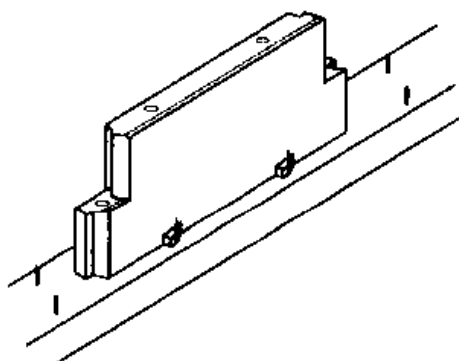


## 基礎コンクリート部における組立用さし筋

最下段コンクリートスキンを設置する際に、部材の通り調整や、仮固定をするために、写真のようなさし筋を使用します。  
最下段のスキン組立てでは、このさし筋とコンクリートスキンの間にくさび等を挟み込んで固定し、支保工と併用して施工します。



関連：施工要領書