

# テールアルメ工法

## 施工要領書

笠コンクリート  
コンクリートスキンタイプⅠ,Ⅲ

J F E 商事テールワン株式会社

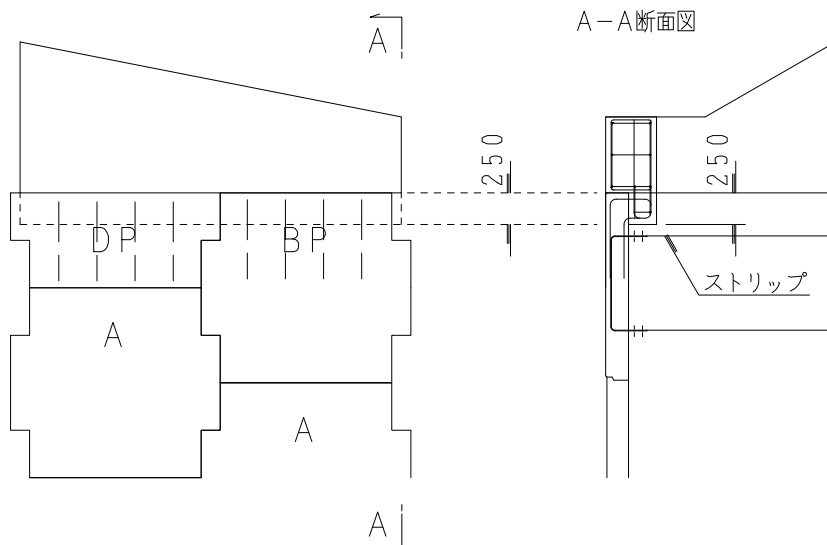
## 目 次

1. 笠コンクリートとは	-----	1
2. 施工手順	-----	2
3. 笠コンクリート打設時の留意点	-----	4

# 1. 笠コンクリートとは

笠コンクリートとは、テールアルメ壁工の天端高調整のための現場打設コンクリートをいいます。笠コンクリート形状としては、通常下図に示す2タイプがあります。

〈一般タイプ〉さし筋D13使用



〈ガードレール埋め込みタイプ〉さし筋D16使用

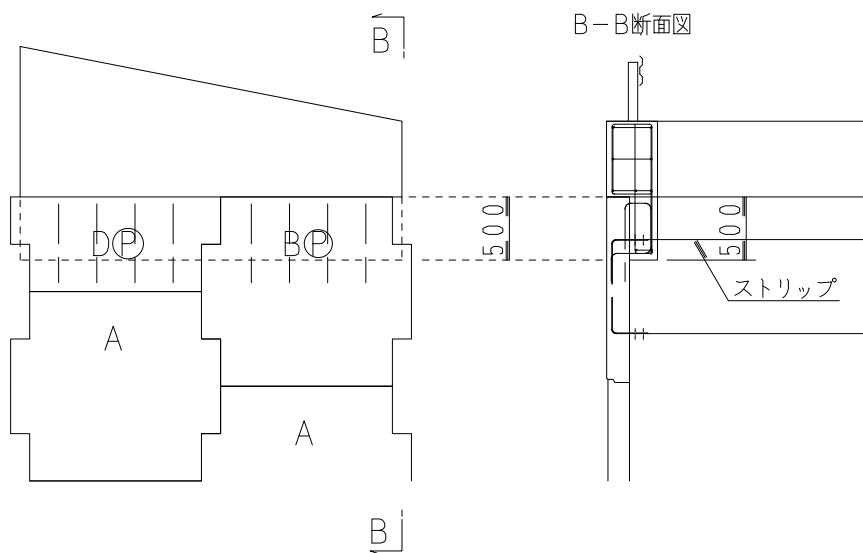
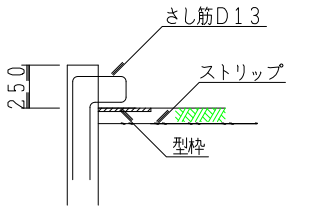
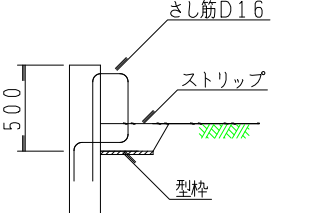
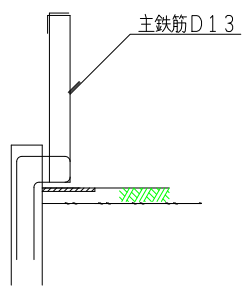
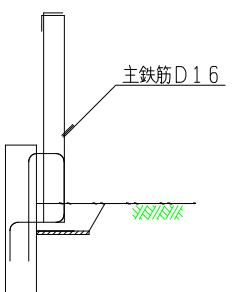
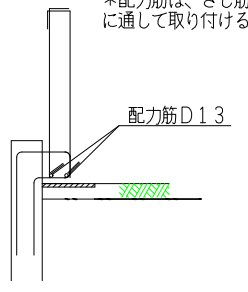
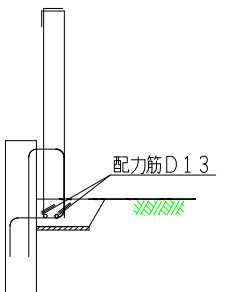


図-1 笠コンクリートタイプ別構造図

## 2. 施工手順

施工手順一例を示します。

〈一般タイプ〉	〈ガードレール埋め込みタイプ〉
<p>① 盛土完了</p>  <p>さし筋D13 ストリップ 型枠</p> <p>250</p>	<p>① 盛土完了</p>  <p>さし筋D16 ストリップ 型枠</p> <p>500</p>
<p>② 主鉄筋の配筋 *主鉄筋をさし筋に絡めて配置する。</p>  <p>主鉄筋D13</p>	<p>② 主鉄筋の配筋 *主鉄筋をさし筋に絡めて配置する。</p>  <p>主鉄筋D16</p>
<p>③ 配力筋(下部)配筋 *配力筋は、さし筋内側に通して取り付ける。</p>  <p>配力筋D13</p>	<p>③ 配力筋(下部)配筋 *配力筋は、さし筋内側に通して取り付ける。</p>  <p>配力筋D13</p>

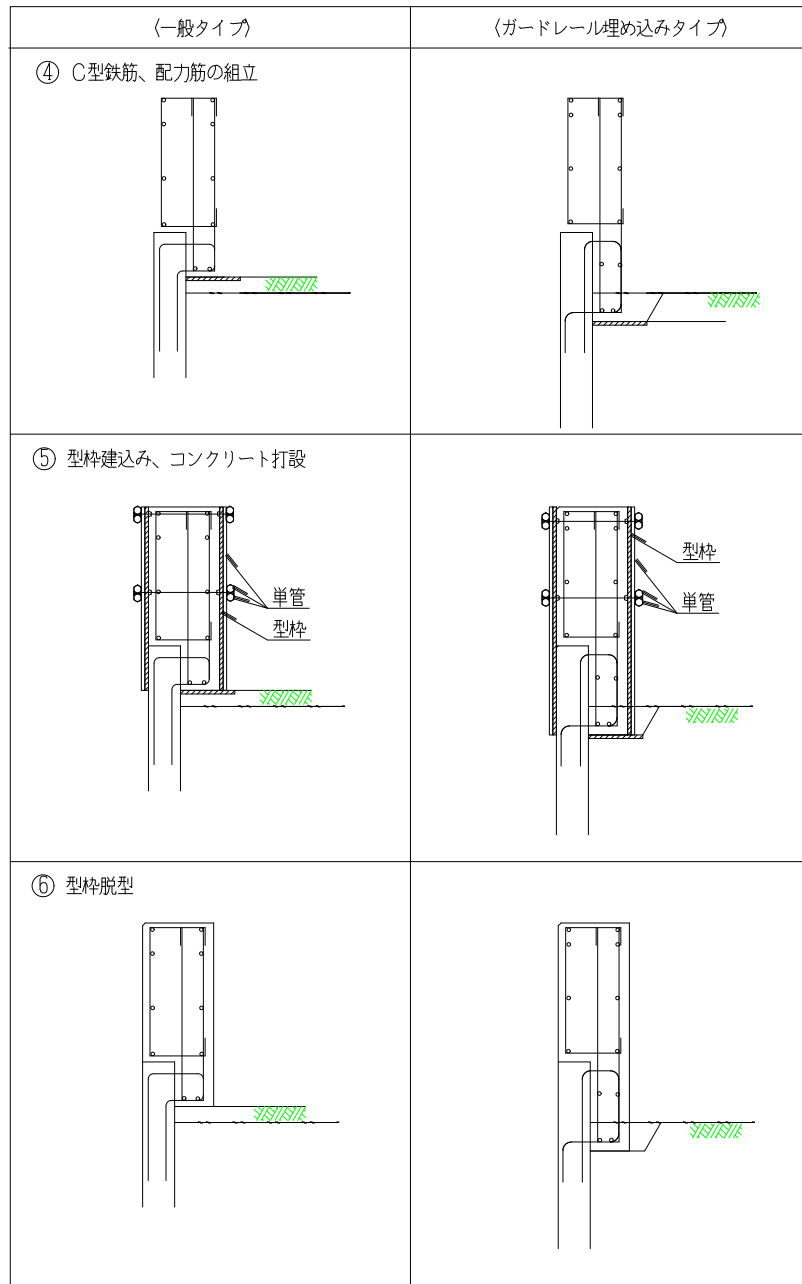


図 - 2 施工手順一例

### 3. 笠コンクリート打設時の留意点

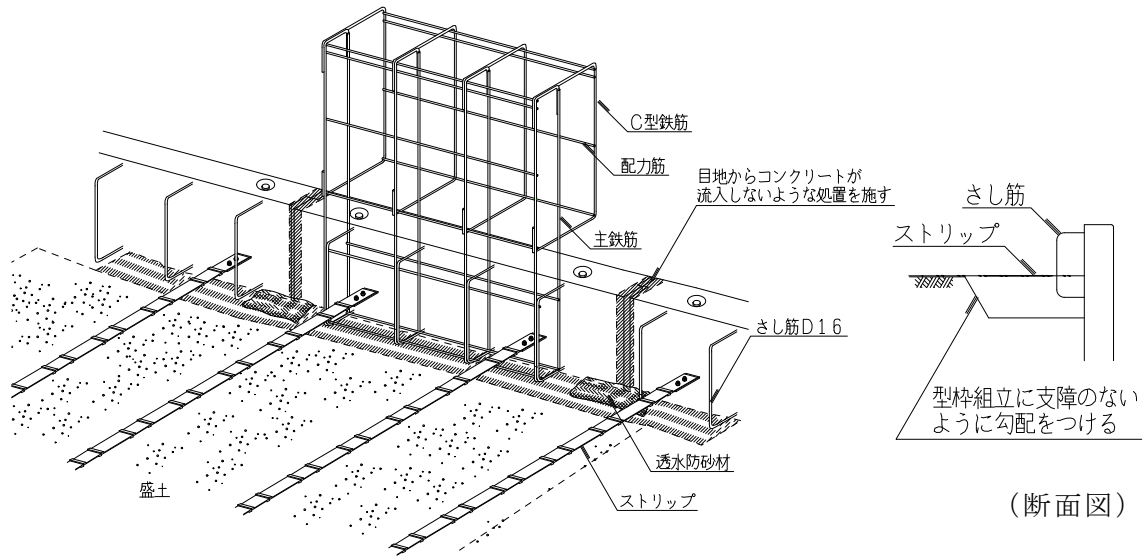


図-3 配筋状況図

(注) 施工に際しては、足場工を設置するか安全帯を使用して下さい。