

テールアルメ工法

施工要領書

プレキャスト笠コンクリート
コンクリートスキンタイプⅠ,Ⅲ

J F E 商事テールワン株式会社

目 次

1. 組立図	-----	1
2. 部材形状・寸法	-----	2
3. 部材の積みおろし・仮置き	-----	3
4. 施工方法	-----	4

1 . 組立図

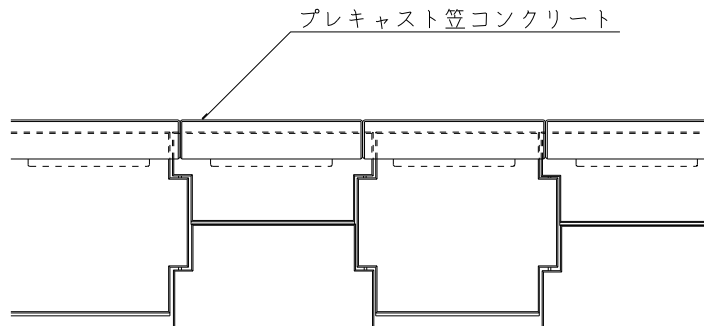


図-1 正面図

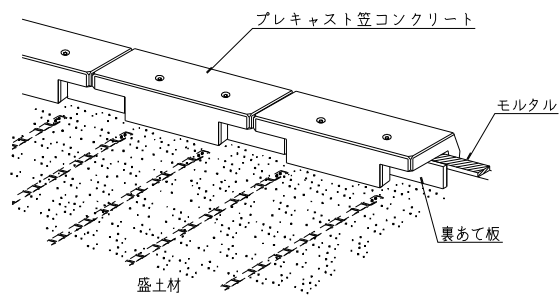


図-2 背面鳥瞰図

3. 部材の積みおろし・仮置き

- (1) 部材の積みおろしはクレーン等で吊り上げ、平坦な場所に角材等を敷き、部材に破損がないように仮置きして下さい。(図-7)
- (2) 部材は一段づつの平積みとします。積み上げは行いません。積み上げることにより荷くずれの危険が生じ、人身事故や部材の破損の恐れがありますので行わないようにして下さい。
- (3) 積みおろし・移動については、吊り鉄筋を利用して必ず2点吊りで行って下さい。

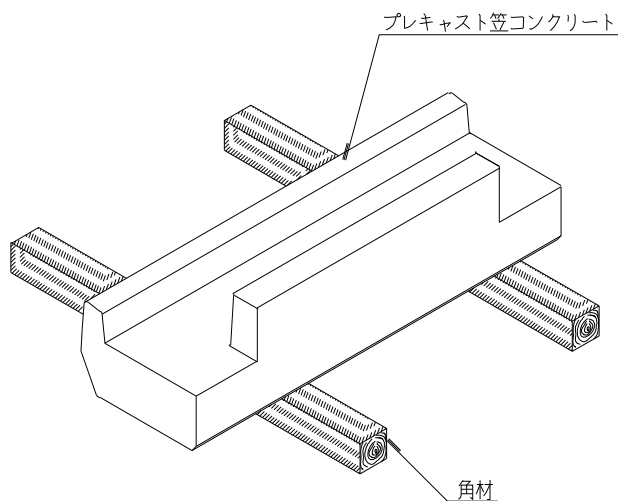


図-7 部材の仮置き

4. 施工方法

- (1) テールアルメ本体完成後、コンクリートスキンの天端の高さ及び、延長のチェックを行い、プレキャスト笠コンクリートの割り付けとモルタルの調整厚を決定して下さい。

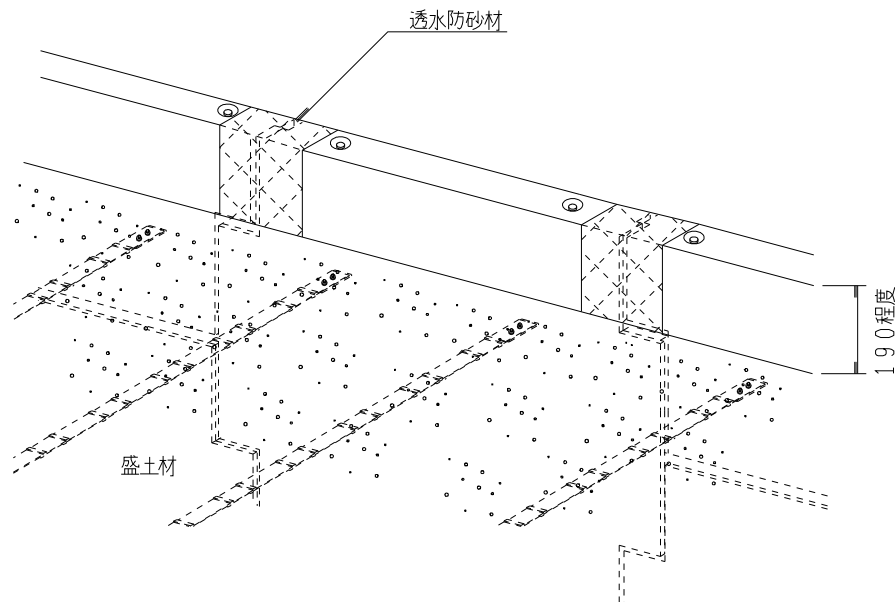


図-8 テールアルメ本体完成

- (2) 所定の高さで、調整モルタル（例セメント1：砂3）を敷きならします。

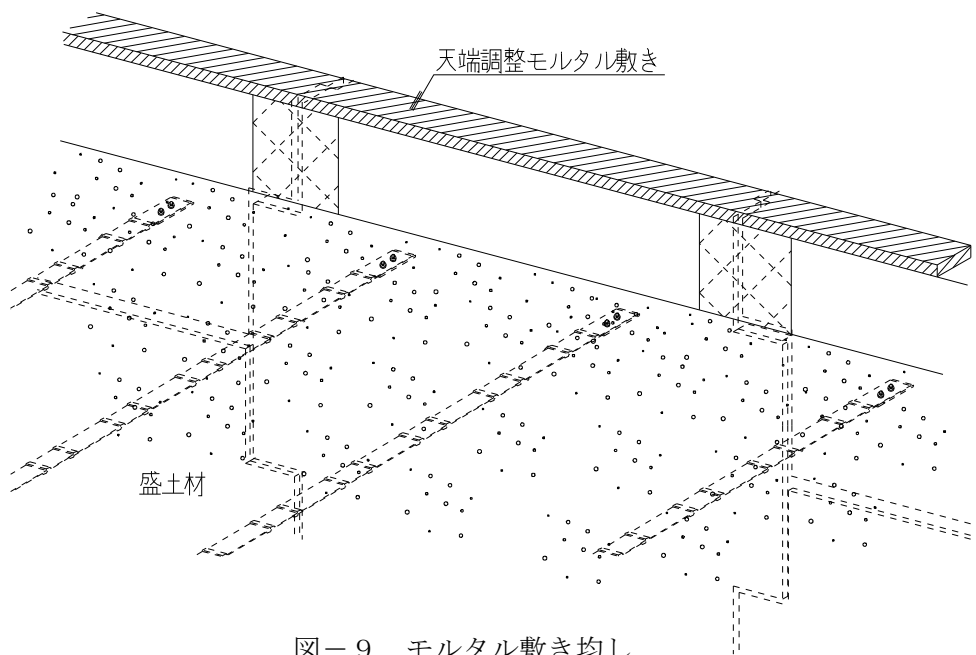


図-9 モルタル敷き均し

- (3) 調整モルタルを敷き均し後、プレキャスト笠コンクリートを設置します。この時、吊り金具にしっかり DAHAカップラーが掛かっているか確認して下さい。また設置する時は、プレキャスト笠コンクリートは水平になるように吊り上げます。細かい調整はバール等で行い調整後背面からくさびで固定します。

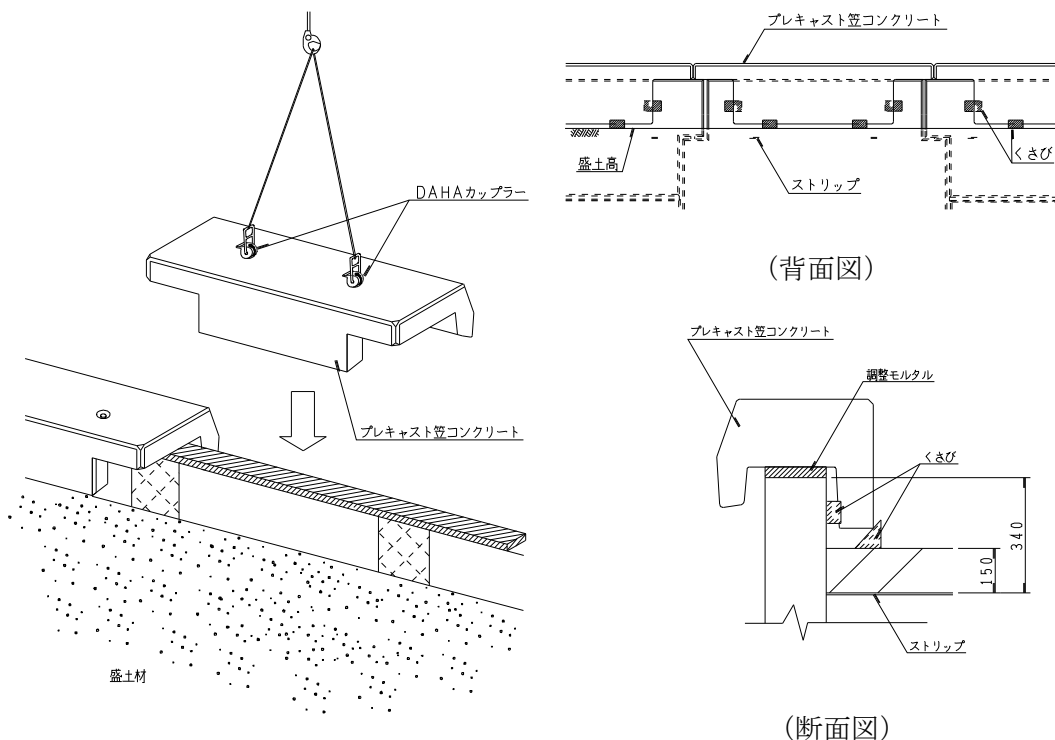


図-10 プレキャスト笠コンクリートの設置

- (4) プレキャスト笠コンクリート設置を行う毎に、裏あて板を設置しながら施工を進めます。

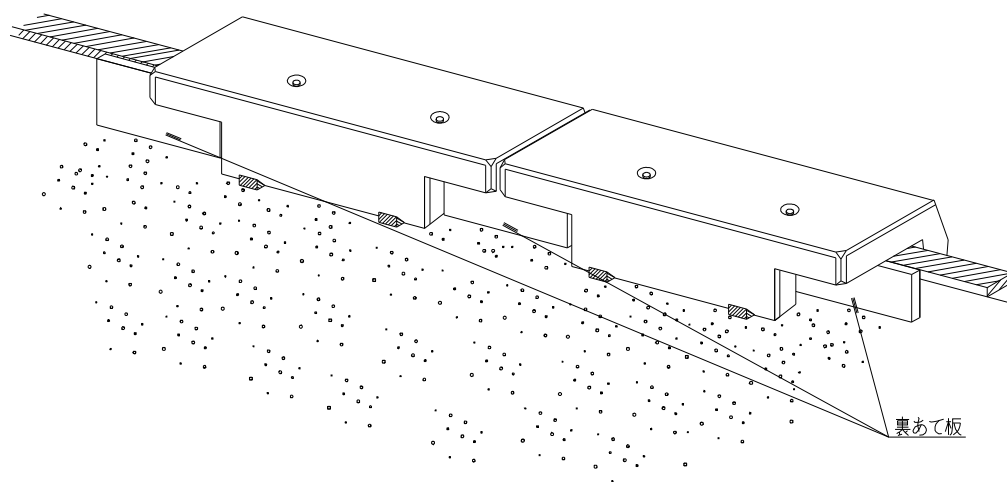


図-11 裏あて板の設置