

テールアルメ工法

施工要領書

マルチコーナースキン
コンクリートスキンタイプⅡ

J F E 商事テールワン株式会社

目 次

1. 図面の表示	-----	1
2. 部材及び部材名称	-----	2
3. タイプ別形状寸法図	-----	3
4. 施工方法	-----	5
(1) 基礎コンクリートの打設	-----	5
(2) 墨出し方法と設置位置	-----	7
(3) マルチコーナースキンの組立	-----	9
(4) コーナー部の盛土材のまき出し・敷均し・締固め方法	-----	15
(5) コーナー部分のストリップ敷設時の注意点	-----	15

1 . 図面の表示

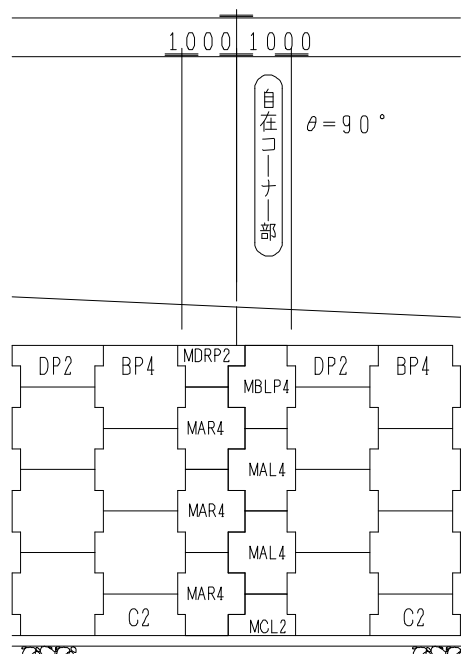


図-1 設計図 $\theta = 90^\circ$ の例 (正面展開図)

マルチコーナースキン記号の説明

(例) M B L P 4
 ↑ ↑ ↑ ↑ ↑
 ① ② ③ ④ ⑤

- ① マルチコーナー記号 ; M
- ② 基本タイプの記号 ; A : フルタイプ
 B : 天端用フルタイプ
 C : 最下段用ハーフタイプ
 D : 天端用ハーフタイプ
- ③ マルチの円筒部の位置 ; L, R の 2 タイプがあり円筒部が左右どちらかを示す。
- ④ 笠コンクリート打設用のさし筋 ; P : D 1 3
- ⑤ ストリップの取付本数

* コンクリートスキンに上記記号を明示しています。

2. 部材及び部材名称

マルチコーナースキンは、設置角度 $\theta = 90^\circ \sim 270^\circ$ の範囲のあらゆる角度に対応できるコーナー部材です。（但し、 $\theta = 245 \sim 270^\circ$ は、ほぞ落とし加工が必要です。）各部名称は、下図のようになります。

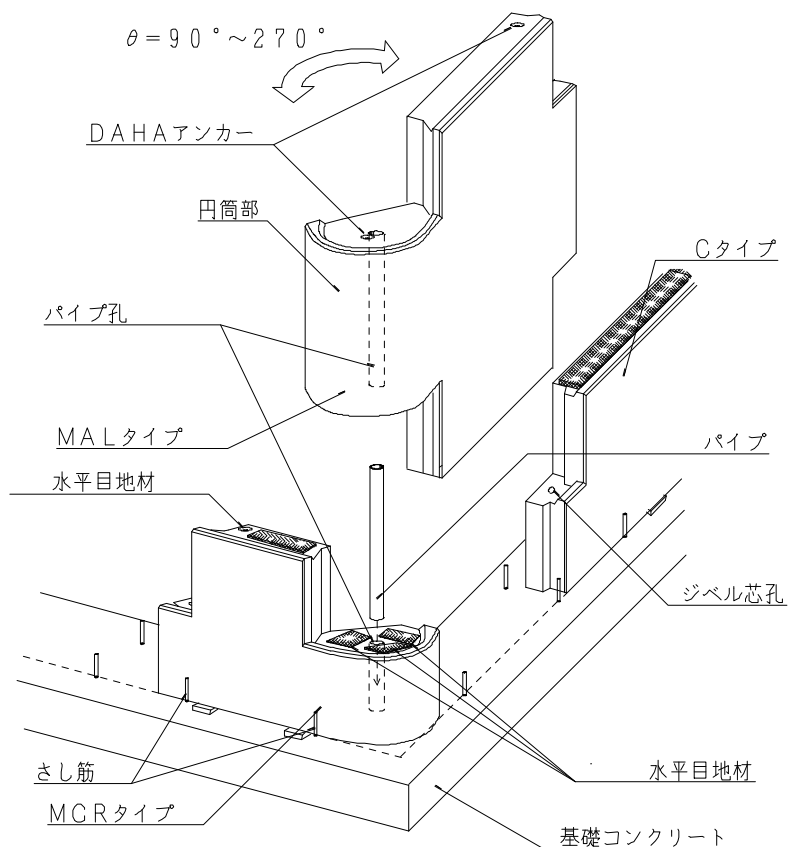


図-2 構造図

3. タイプ別形状寸法図

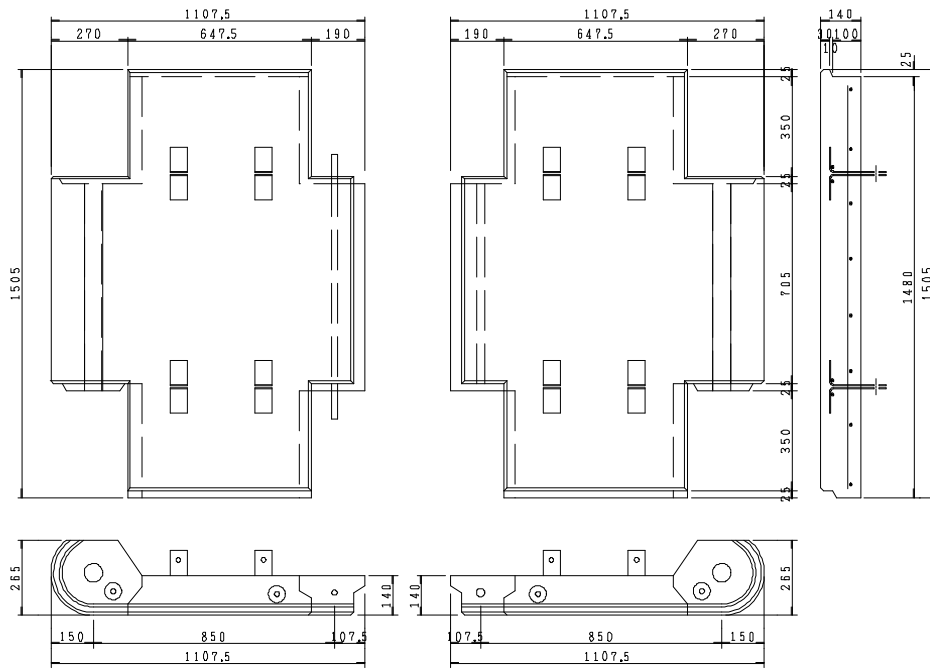


図-3 標準タイプ (MAL 4, MAR 4)

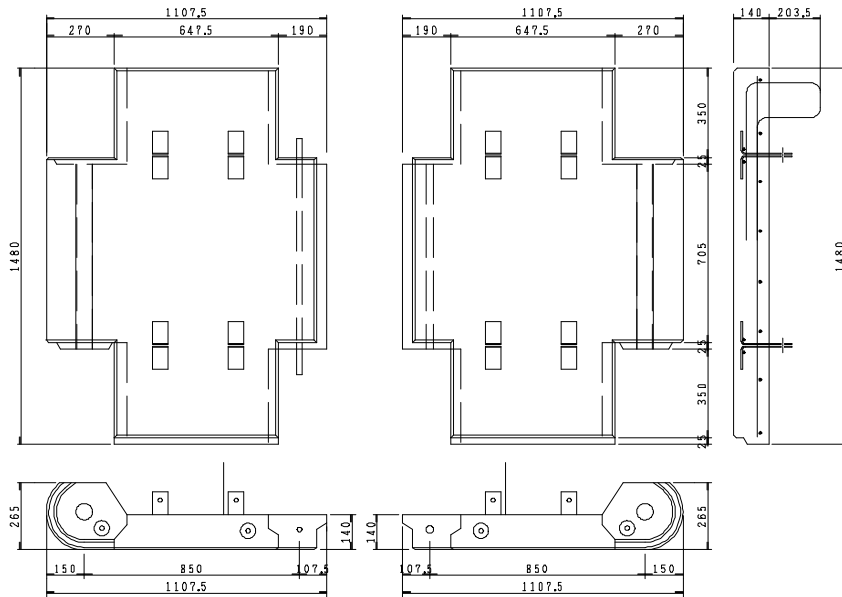


図-4 天端用 (MBLP 4, MBRP 4)

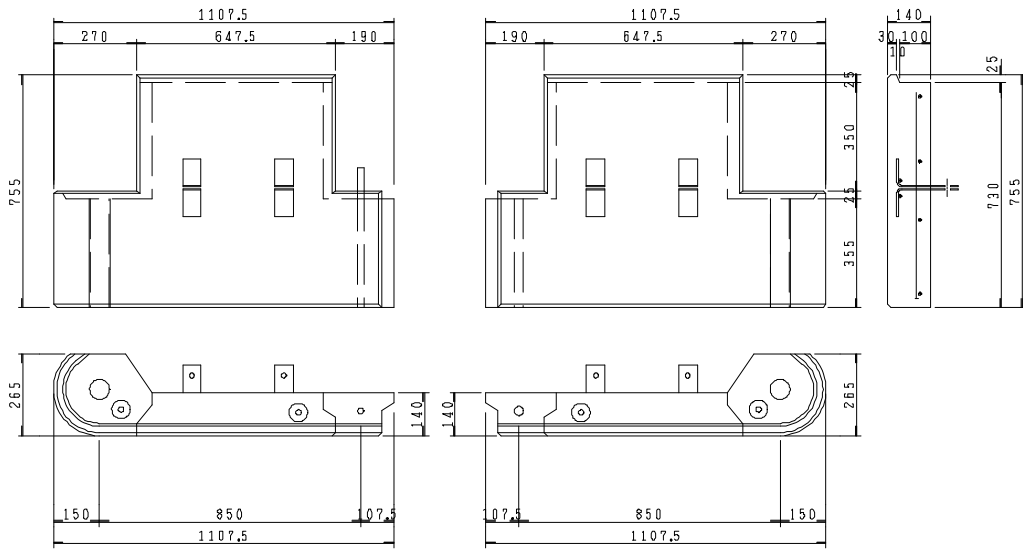


図-5 最下段用 (MCL2, MCR2)

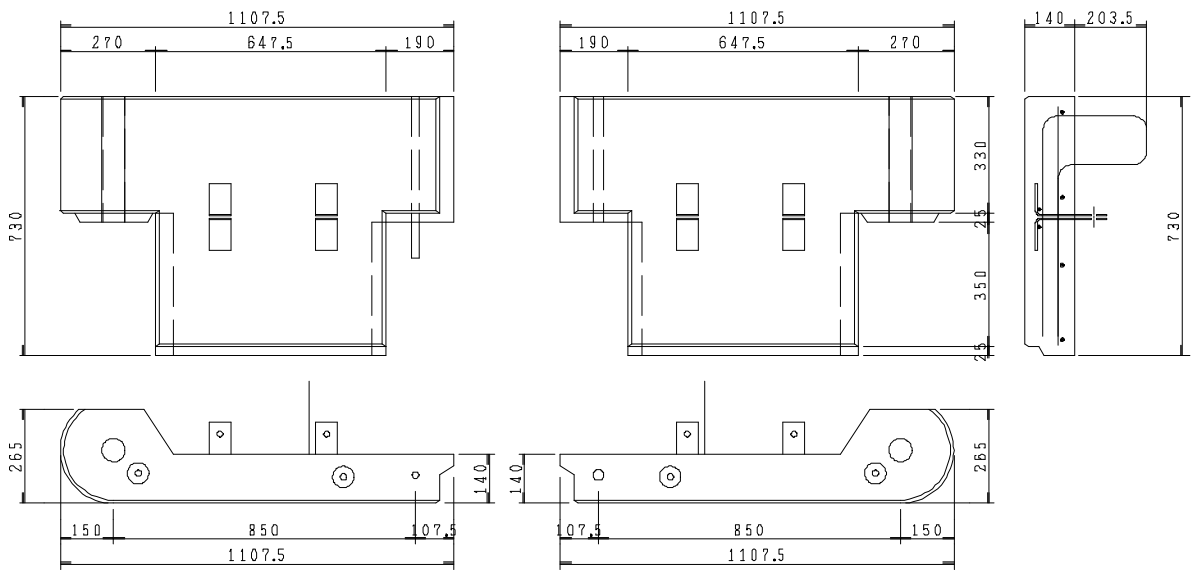


図-6 天端用 (MDLP2, MDRP2)

4. 施工方法

(1) 基礎コンクリートの打設

- マルチコーナー部は、図-7のように通常の幅の基礎では、コーナー中心部が通常に比べ大きいため、基礎からはみ出したり、背面のスペースが小さいためにくさびの打ち込みや、バールによる調整が困難となるので、図-8のようにあらかじめ大きく打設します。

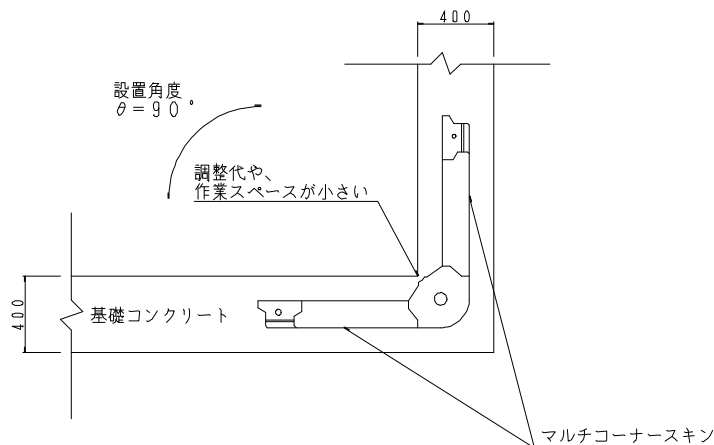


図-7 通常の基礎の場合（設置角度 $\theta = 90^\circ$ の例）

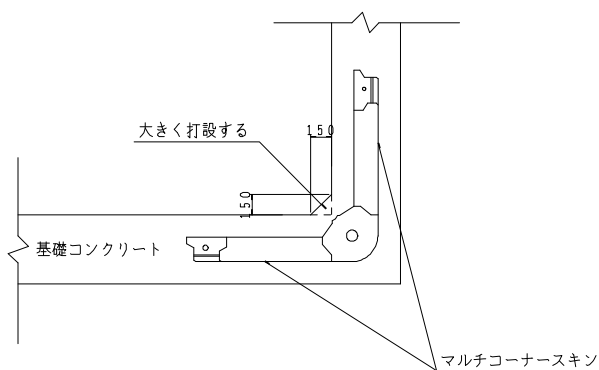


図-8 マルチコーナー部の基礎の打設方法（設置角度 $\theta = 90^\circ$ の例）

- * 設置角度によって幅400の通常基礎からのみだす量が違うので、各々の角度に合わせて基礎コンクリートを打設します。次頁に代表的な角度の設置例を示します。

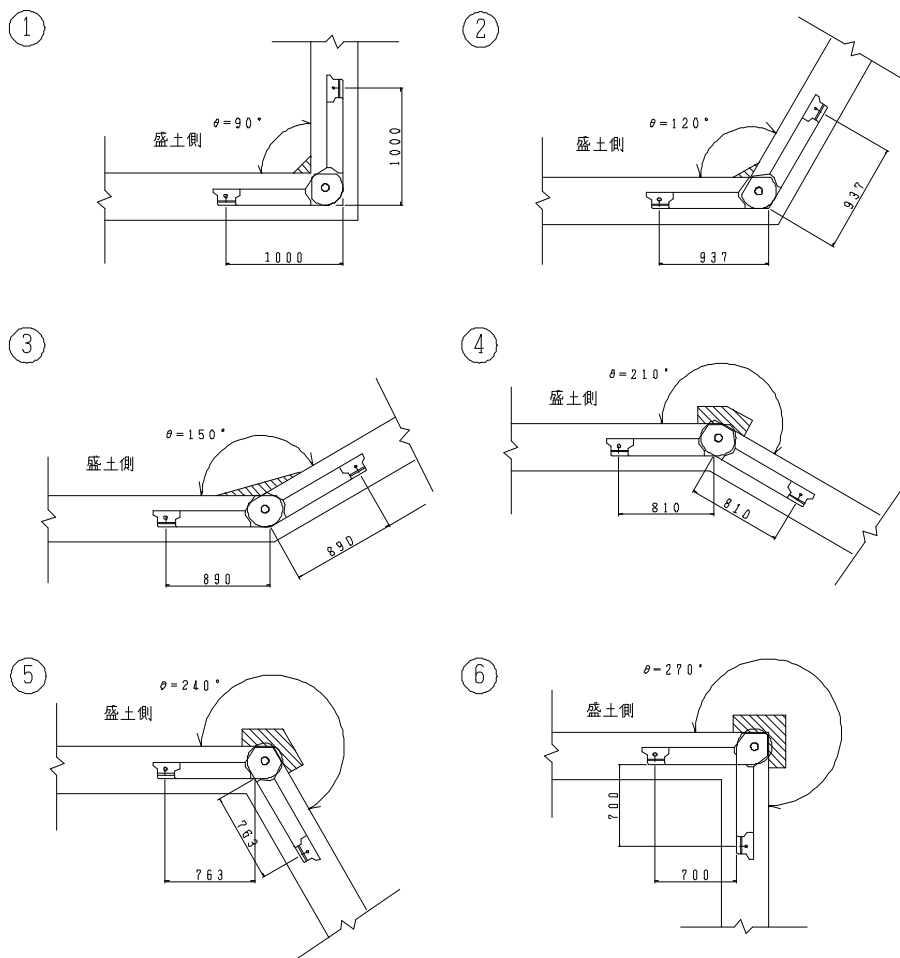


図-9 基礎コンクリート形状 (例)

注1) コーナー角度により、マルチコーナースキンの交点延長が変わります。
 (例 $\theta = 90^\circ \rightarrow L = 1000$, $\theta = 270^\circ \rightarrow L = 700$)

注2) 但し、 $\theta = 245 \sim 270^\circ$ は、ほぞ落とし加工が必要です。

(2) 墨出し方法と設置位置

- ・ 設置角度 $\theta = 90^\circ$ を例に挙げ、説明します。

① マルチコーナースキンを設置するにあたり基礎コンクリートに墨出しをします。

トランシットを使用し、交点を決定した後角度を振り、墨出しをします。

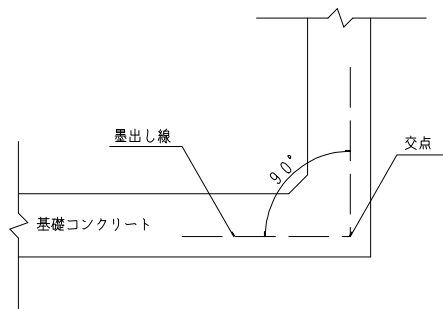


図-10 墨出し方法

② 設置位置は、まず設計図面で延長を確認します。

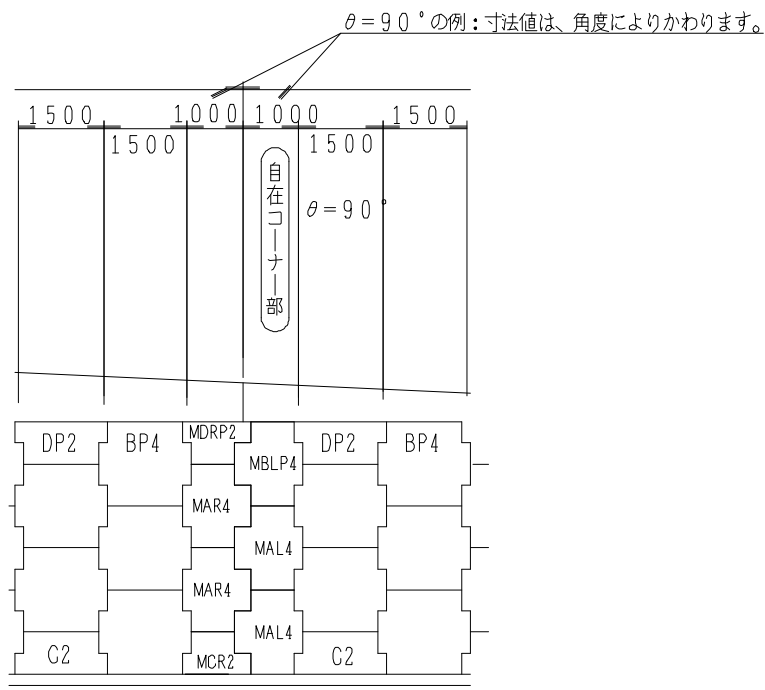


図-11 コーナー設置延長の確認

- ③ 通常、マルチコーナーの設置延長寸法（設置角度 $\theta = 90^\circ$ の場合は 1000）は、交点（左右の壁前面線の交点）からマルチコーナースキンのジベル芯までの距離を表しています。マルチコーナースキンに隣合う C タイプスキンの設置位置を決定します。スキン設置の際は、このジベル芯に合わせるようにします。

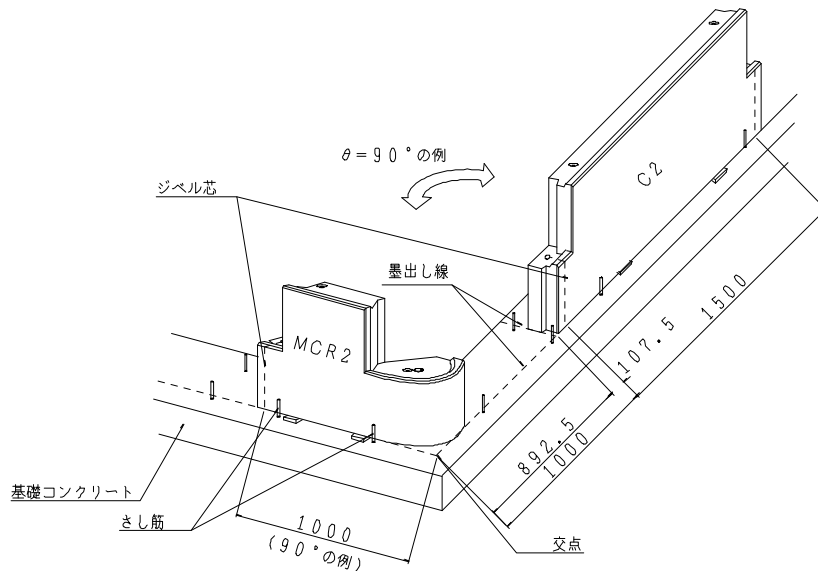


図-12 設置位置の確認

- * C タイプスキンの設置位置は、次の要領で行います。
- I. 交点から、図面に表示されている延長をはかり、マーキングする（C タイプジベル芯の位置）。
 - II. I でマークしたラインから 107.5 mm 交点側に近づいたところにマーキングする（C タイプスキンの端部）。

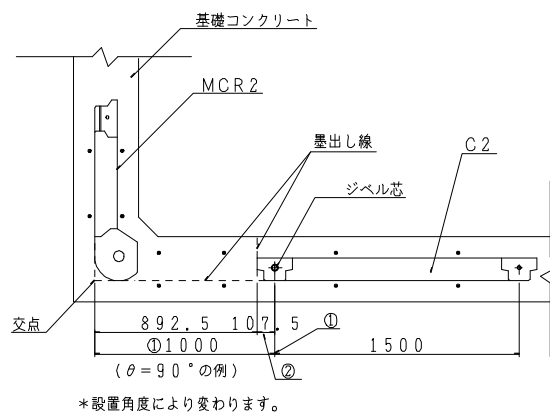


図-13 C タイプスキン設置位置

(3) マルチコーナースキンの組立

- ① 基礎コンクリートの高さをレベルによって測定し、基礎コンクリートの一番高い位置を基準に、用意したスペーサーで、設置高を一定になるように調整します。

高さをあたる位置は、マルチコーナの円筒部を中心に数ヶ所とします。スペーサーの設置位置は、図-14を参照して下さい。

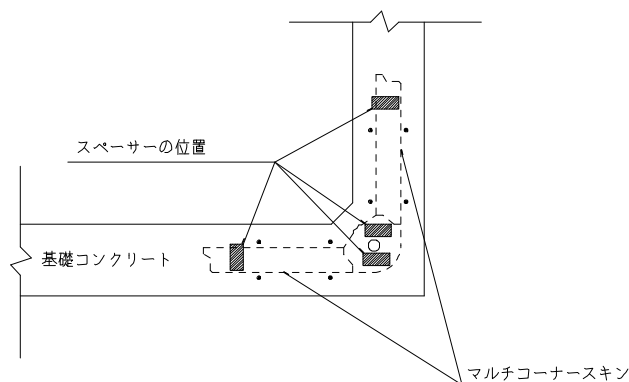


図-14 スペーサーの設置位置

② マルチコーナースキンの吊り上げ

- ・ マルチコーナースキンは、DAHACカップラーの取り付け位置が、通常のコンクリートスキンと異なるので、図-15、図-16のようにターンバックル又は、チェーンブロック等を用いて、水平に吊り上げます。

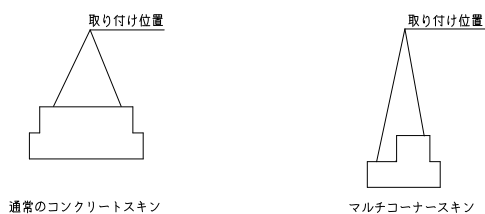


図-15 DAHAアンカーの取り付け位置

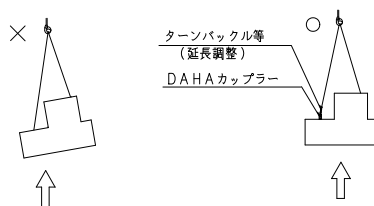


図-16 マルチコーナースキンの吊り上げ方法

- ③ MCタイプスキンを墨だし線に合わせて設置し、垂直度，設置高さの確認をし，くさびで前後から固定します。マルチコーナースキンの垂直度については，水平器を用いて垂直に調整します。

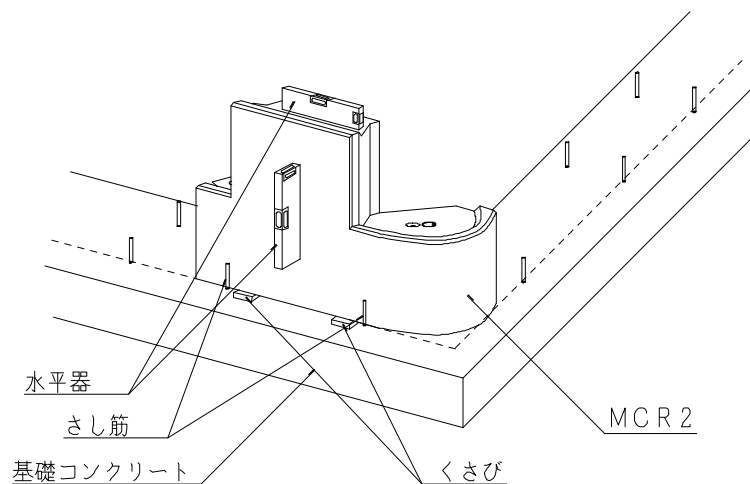


図-17 MCタイプスキンの設置

- ③ Cタイプスキンを図-13で求めた，墨に合わせて設置します。

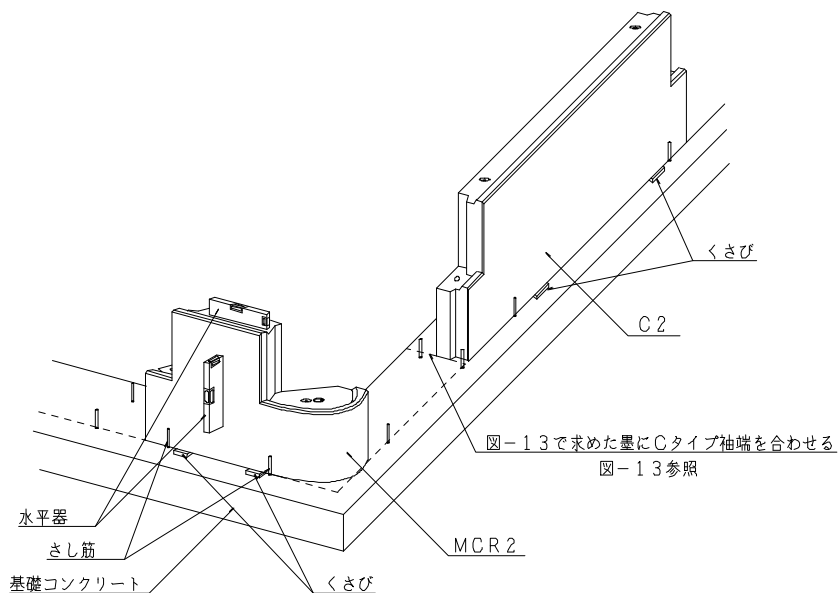


図-18 MCタイプスキンの設置

- ⑤ MAタイプスキンを設置する前に、マルチコーナーの円形部分に水平目地材とパイプを設置します。水平目地材は、2枚をそれぞれ半分に切断し4枚にしたものを図-19のように設置します。パイプは、図-20のように設置します。

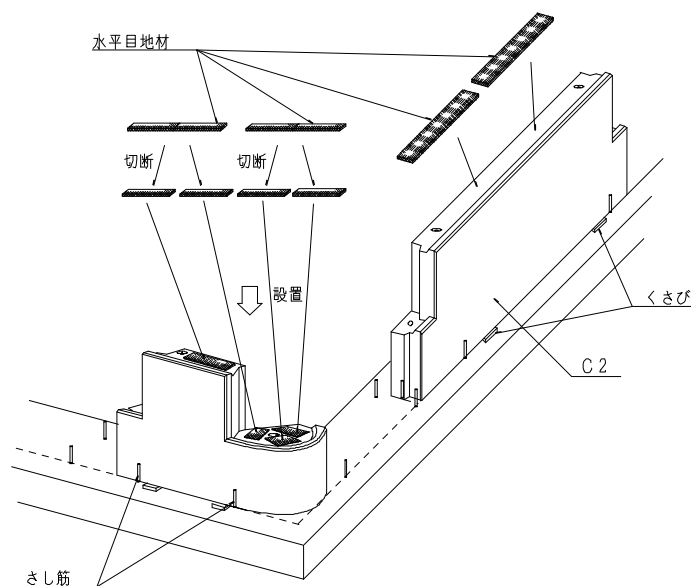


図-19 水平目地材の設置方法

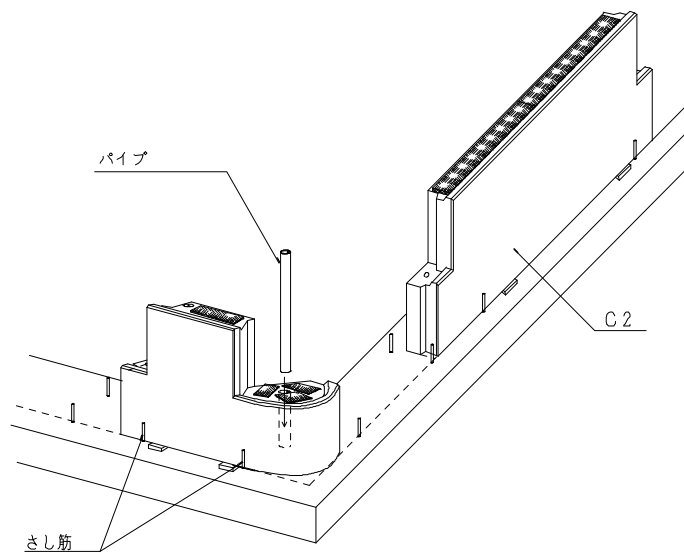


図-20 パイプの設置方法

⑥ 次にMAタイプスキンを墨に合わせて設置します。(図-21)

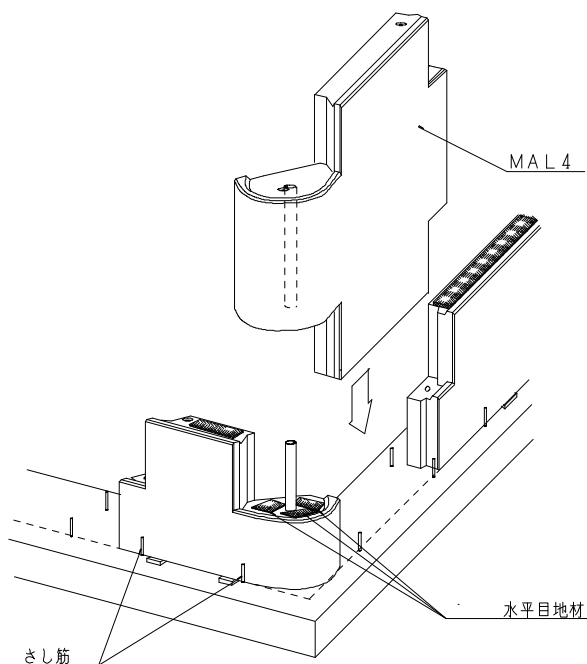


図-21 MAタイプスキンの設置方法

⑦ 水平器を使用して鉛直度のレベル確認と共に、部材相互のずれが無いことを確かめます。この時、円筒部分の水平目地を合わせるように調整し、くさびで前後から固定します。その後、基礎コンクリートとコンクリートスキンの間隙にモルタルを充填します。

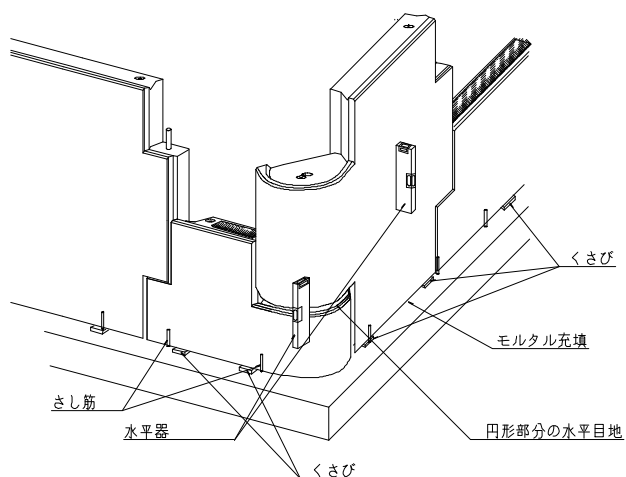


図-22 円形部分の水平目地の調整

⑧ 縦目地くさび挿入及びクランプの設置

- ・ 一般スキン設置と同様縦目地部にくさびを挿入し縦目地間隔を適正に保った後にクランプにて固定します。

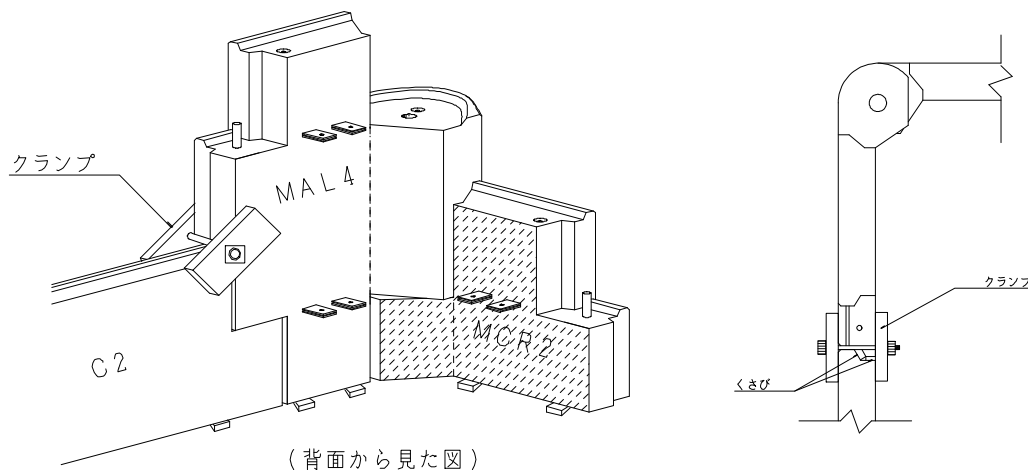


図-23 クランプの設置

- ⑨ 透水防砂材は、図-24のように設置します。特にコーナー部分には2ヶ所設置するので注意して下さい。透水防砂材の目的は、縦目地からの裏込土の吸い出し防止のためなので、必ず縦目地をカバーするように設置して下さい。

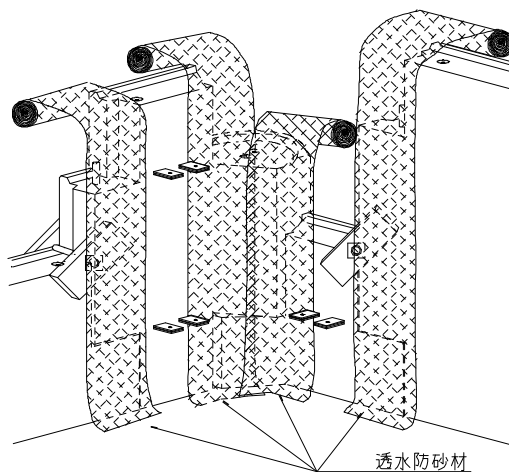


図-24 透水防砂材の設置位置

⑩ MAタイプスキンの2段目以降の設置方法

- ・ 2段目以降のMAタイプスキンを設置する際は、図-25のように設置します。

この時、MCスキンの天端とMAスキンの円筒部上に水平目地材が設置されていることを確認します。以後この繰り返し作業となります。

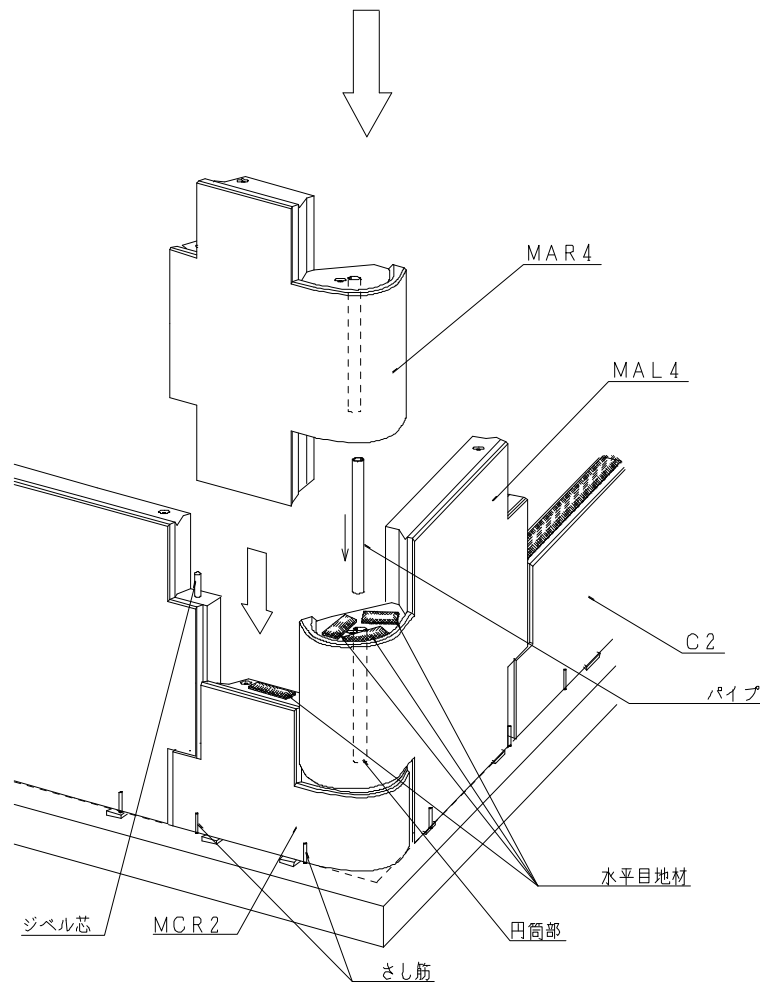


図-25 MAタイプスキンの設置方法（2段目）

(4) コーナー部の盛土材のまき出し・敷均し・締固め方法

- ・ コーナー部の盛土材のまき出し・敷均し・締固め方法は、一般部と同じで「大型機械の走行5原則」を遵守する必要があります。但し、場合によっては下図のようにコンクリートスキンに向かって重機械を走行させなければならないので、そのような場合には、重機を特にゆっくり走行させてストリップが動かないように特に慎重施工して下さい。

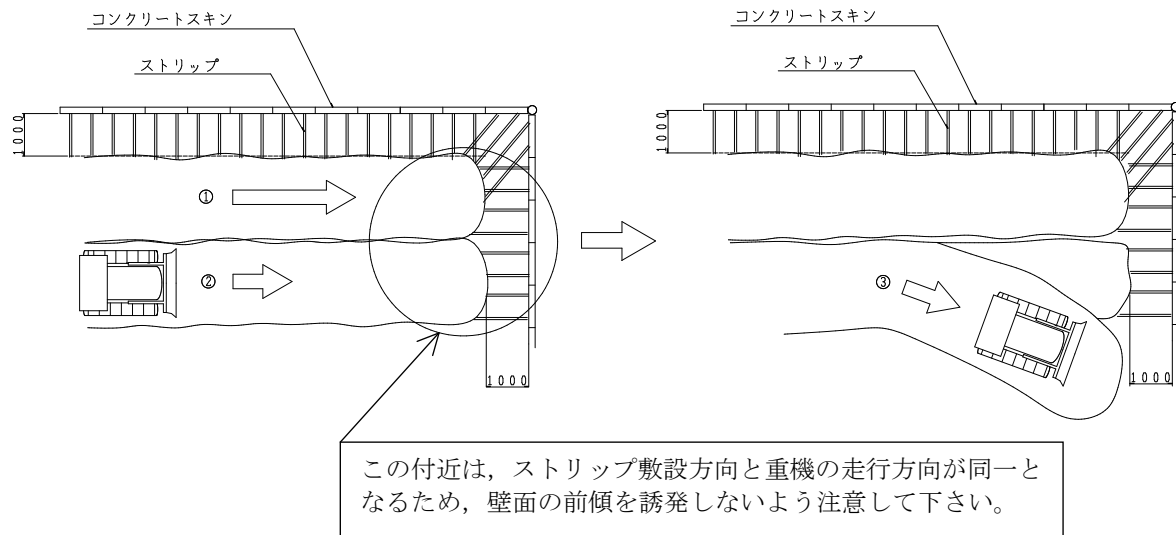


図-26 大型機械の走行

(5) コーナー部分のストリップ敷設時の注意点

- ・ 角度によって補助ストリップを用いて、1ヶ所に2本のストリップを設置する場合があります。
- ・ この際は、ガセットプレートを用いてストリップを取付けますので、図面を良く見て、所定の部材を用いて施工するよう注意して下さい。

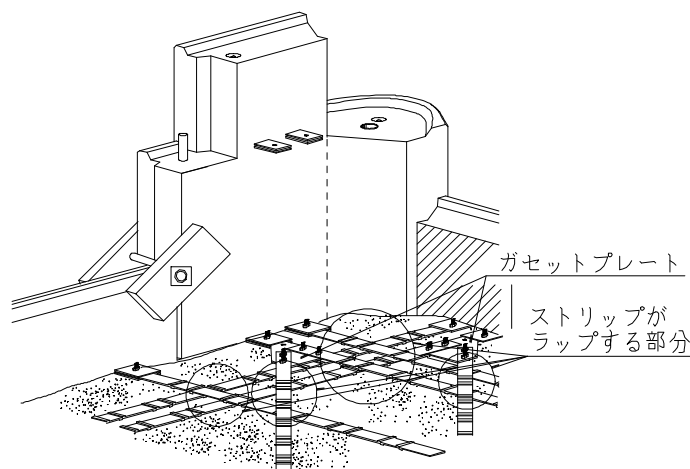


図-27 ガセットプレートを使用したコーナー部分のストリップ敷設

- ・ ストリップがラップする場合は、ストリップとストリップの間にクッション材として盛土材を敷均して下さい。